

技术参数

HT20

发动机		工作范围	
发动机型号	Yanmar 3TNV76-PCT	最大挖掘半径	4120mm
发动机功率	14.1KW/2200rpm	最大卸载高度	2340mm
重量		铲斗	
整机重量	1940kg	铲斗容量	0.06m ³

整机尺寸

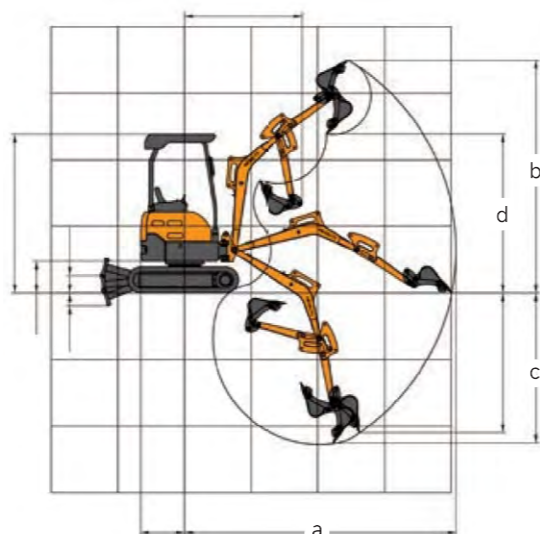
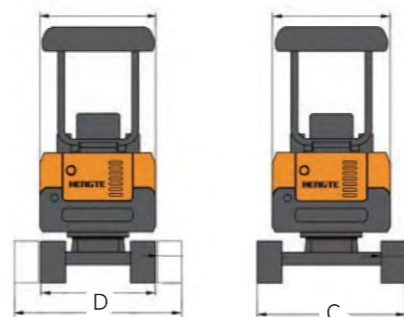
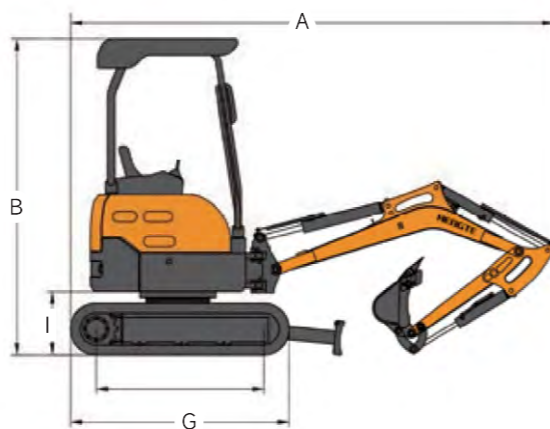
HT20

描述	单位	尺寸
A. 运输时总长	mm	3590
B. 运输时总高	mm	2400
C. 标准底盘	mm	1350
D. 伸缩底盘	mm	990/1300
E. 尾部回转半径	mm	640
F. 转台宽度	mm	996
G. 履带长度	mm	1600
H. 履带宽度	mm	230
I. 配重离地间隙	mm	490
J. 最小离地间隙	mm	180
K. 推土板尺寸(宽*高)	mm	1300*200
L. 推土板提升高度	mm	270

作业范围和挖掘力

HT20

描述	单位	尺寸
a. 最大挖掘半径	mm	4120
b. 最大挖掘高度	mm	3500
c. 最大挖掘深度	mm	2300
d. 最大卸载高度	mm	2340
e. 液压系统压力	Mpa	18.6
f. 液压系统流量	L/min	56
g. 燃油箱容量	L	12
h. 液压油箱容量	L	21
i. 侧摆臂摆动范围	°	0~90
j. 铲斗挖掘力	Kn	12
k. 斗杆挖掘力	Kn	9
l. 铲斗容量	m ³	0.06
m. 回转速度	r/min	10
n. 行走速度	Km/h	2~3



HT20 微型挖掘机

山东帝盟重工机械有限公司

SHANDONG DIAMOND HEAVY INDUSTRY Co., Ltd

全国销售热线: 400-106-1996

全国服务热线: 400-106-0619

企业邮箱(E-mail): ht@ht1996.cn

国际贸易: 86-534-7452888

官方网站: www.ht1996.cn

山东德州(禹城)国家高新技术产业开发区帝盟产业园



(官方网站)



(微信公众号)



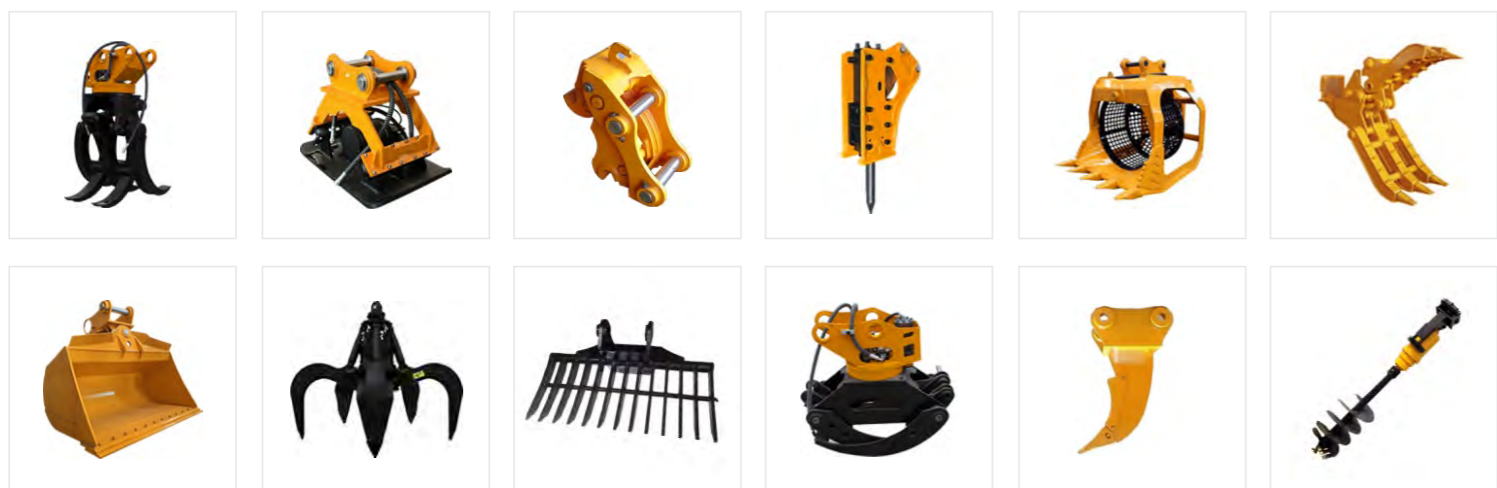
(抖音二维码)

本册图片仅供参考, 设备以实物为准, 帝盟重工拥有对设备的改进升级权力及最终解释权。

新一代全液压微型挖掘机



多种辅具可选择



隆重登陆央视《中国大能手》节目



优点重多

品牌发动机

- 配置低油耗的国三标准发动机，更环保、更强劲。

进口液压系统

- 整机液压系统匹配进口液压部件。

无尾回转设计

- 360°无尾回转设计，结构紧凑，灵活方便。

履带互换

- 钢制履带和橡胶履带可直接更换。

偏转动臂

- 采用偏转动臂，偏转90°，轻松挖墙脚。

伸缩底盘

- 采用伸缩行走架，可轻松通过狭小区域。